

**DIEGA**<sup>®</sup>

**GINEBRA**





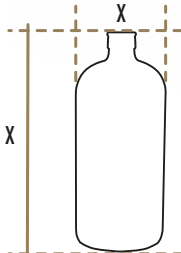
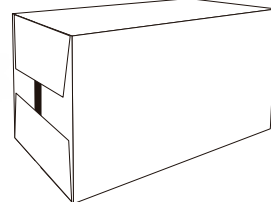
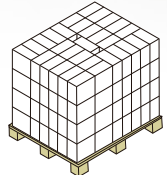
- Diega nace en el 2017 con el sueño de crear la mejor ginebra de la Ciudad de México, juntando los mejores ingredientes y métodos de elaboración para lograr un destilado de calidad mundial.

- Esta infusionada con ingredientes orgánicos provenientes de la fundación Flor de la Paz en Valle de Bravo, Estado de México.

- Diega Amarilla esta infusionada con manzanilla, cedrón y limón.

**DIEGA**  
GINEBRA

CÓDIGOS DE PRODUCTO				
CLAVE VR	Producto	EAN/UPC	DUN14	Alc. Vol.
4702	GINEBRA DIEGA 12/950 ml	7501479701366	17501479700922	38%

ENVASE	CAJA	TARIMA
 <p><b>950 ml</b></p> <p>ALTO: 21.6 cm ANCHO: 9.06 cm LARGO: 9.06 cm PESO: 1.37 kg</p>	 <p><b>950 ml</b></p> <p>ALTO: 39 cm ANCHO: 29.5 cm LARGO: 23 cm PESO: 17.1 kg PZAS X CAJA: 12</p>	 <p><b>950 ml</b></p> <p>ALTO: 118 cm ANCHO: 98 cm LARGO: 151 cm PESO: 1,040 kg CAJAS X CAMA: 10 CAMAS X TARIMA: 6 CAJAS X TARIMA: 60 ENVASES X TARIMA: 720</p>