

VALLE REDONDO

D-VINO



Vino Blanco





Los vinos California[®] son ideales para el coqueo o bien para acompañar los alimentos. Excelente para preparar una gran variedad de bebidas y alimentos.

Vino Blanco California[®] Vino Blanco hecho con una mezcla de las mejores uvas de la región, en la que predomina el Chenin Blanc.

El mejor acompañante en tu cocina o barra, prepara deliciosos platillos, postres o aderezos, así como increíbles cocteles utilizándolo como ingrediente de tus recetas favoritas o bien, disfrutándolo solo en una copa de la manera tradicional para acompañar tus alimentos.

*Es el vino de mayor venta en México.

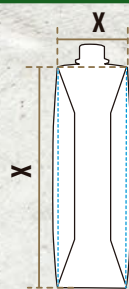
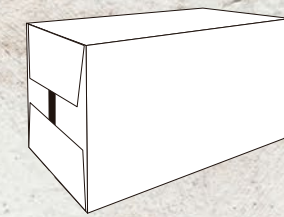
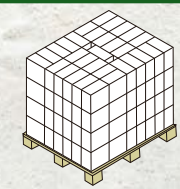
*Excelente relación precio-calidad.

*Amplia variedad de presentaciones.

*Únicos en envase Tetra Pak Prisma.



CÓDIGOS DE PRODUCTO				
CLAVE VR	Producto	EAN/UPC	DUNI4	Alc. Vol.
2118	VINO BLANCO CALIFORNIA 12/946ml	7501036100465	17501036100462	10%

ENVASE	CAJA	TARIMA																				
 <table border="1"> <tr> <td>946 ml</td> </tr> <tr> <td>ALTO: 24.3 cm</td> </tr> <tr> <td>ANCHO: 7.0 cm</td> </tr> <tr> <td>LARGO: 7.7 cm</td> </tr> <tr> <td>PESO: 1.01 kg</td> </tr> </table>	946 ml	ALTO: 24.3 cm	ANCHO: 7.0 cm	LARGO: 7.7 cm	PESO: 1.01 kg	 <table border="1"> <tr> <td>946 ml</td> </tr> <tr> <td>ALTO: 24.9 cm</td> </tr> <tr> <td>ANCHO: 24.8 cm</td> </tr> <tr> <td>LARGO: 29.1 cm</td> </tr> <tr> <td>PESO: 12.3 kg</td> </tr> <tr> <td>PZAS X CAJA: 12</td> </tr> </table>	946 ml	ALTO: 24.9 cm	ANCHO: 24.8 cm	LARGO: 29.1 cm	PESO: 12.3 kg	PZAS X CAJA: 12	 <table border="1"> <tr> <td>946 ml</td> </tr> <tr> <td>ALTO: 139.5 cm</td> </tr> <tr> <td>ANCHO: 100 cm</td> </tr> <tr> <td>LARGO: 120 cm</td> </tr> <tr> <td>PESO: 984 kg</td> </tr> <tr> <td>CAJAS X CAMA: 16</td> </tr> <tr> <td>CAMAS X TARIMA: 5</td> </tr> <tr> <td>CAJAS X TARIMA: 80</td> </tr> <tr> <td>ENVASES X TARIMA: 960</td> </tr> </table>	946 ml	ALTO: 139.5 cm	ANCHO: 100 cm	LARGO: 120 cm	PESO: 984 kg	CAJAS X CAMA: 16	CAMAS X TARIMA: 5	CAJAS X TARIMA: 80	ENVASES X TARIMA: 960
946 ml																						
ALTO: 24.3 cm																						
ANCHO: 7.0 cm																						
LARGO: 7.7 cm																						
PESO: 1.01 kg																						
946 ml																						
ALTO: 24.9 cm																						
ANCHO: 24.8 cm																						
LARGO: 29.1 cm																						
PESO: 12.3 kg																						
PZAS X CAJA: 12																						
946 ml																						
ALTO: 139.5 cm																						
ANCHO: 100 cm																						
LARGO: 120 cm																						
PESO: 984 kg																						
CAJAS X CAMA: 16																						
CAMAS X TARIMA: 5																						
CAJAS X TARIMA: 80																						
ENVASES X TARIMA: 960																						